

(19) 日本国特許庁(JP)

(12) 特 許 公 報(B2)

(11) 特許番号

特許第5634478号
(P5634478)

(45) 発行日 平成26年12月3日(2014.12.3)

(24) 登録日 平成26年10月24日(2014.10.24)

(51) Int.Cl.		F I			
A 6 1 B	1/00	(2006.01)	A 6 1 B	1/00	3 0 0 Y
G 0 2 B	23/24	(2006.01)	G 0 2 B	23/24	A
G 0 2 B	23/26	(2006.01)	G 0 2 B	23/26	A

請求項の数 13 (全 29 頁)

(21) 出願番号	特願2012-233185 (P2012-233185)	(73) 特許権者	306037311
(22) 出願日	平成24年10月22日(2012.10.22)		富士フイルム株式会社
(62) 分割の表示	特願2008-157991 (P2008-157991)		東京都港区西麻布2丁目26番30号
原出願日	平成20年6月17日(2008.6.17)	(74) 代理人	100115107
(65) 公開番号	特開2013-48912 (P2013-48912A)		弁理士 高松 猛
(43) 公開日	平成25年3月14日(2013.3.14)	(74) 代理人	100151194
審査請求日	平成24年11月20日(2012.11.20)		弁理士 尾澤 俊之
		(74) 代理人	100164758
			弁理士 長谷川 博道
		(72) 発明者	山根 健二
			神奈川県足柄上郡開成町宮台798番地
			富士フイルム株式会社内
		審査官	後藤 順也

最終頁に続く

(54) 【発明の名称】 内視鏡

(57) 【特許請求の範囲】

【請求項1】

筒状に形成され、その周壁に軸方向に延びる透明な窓部が設けられた外殻と、
前記外殻の内部に設けられた固体撮像素子と、
前記窓部を通して被写体光を集光する対物レンズを含み、前記固体撮像素子に結像する対物光学系と、

前記対物光学系の少なくとも前記対物レンズを前記外殻の軸に沿って移動させる駆動機構と、を備え、

前記駆動機構が、前記対物レンズを支持する第一支持体及び該第一支持体を回転可能に支持する第二支持体を含む支持体と、前記外殻の軸に沿って延びる送りネジと、前記送りネジを回転するのに伴って前記第一支持体を回転駆動する駆動手段と、を有し、

前記第二支持体が前記送りネジのネジ溝に係合して、前記送りネジが回転するのに伴って、前記第二支持体及び該第二支持体に支持された前記第一支持体を前記外殻の軸に沿って移動させることを特徴とする内視鏡。

【請求項2】

前記送りネジが、前記外殻の軸と平行に設けられていることを特徴とする請求項1に記載の内視鏡。

【請求項3】

筒状に形成され、その周壁に軸方向に延びる透明な窓部が設けられた外殻と、
前記外殻の内部に設けられた固体撮像素子と、

10

20

前記窓部を通して被写体光を集光する対物レンズを含み、前記固体撮像素子に結像する対物光学系と、

前記対物光学系の少なくとも前記対物レンズを前記外殻の軸に沿って移動させる駆動機構と、を備え、

前記駆動機構が、前記対物レンズを支持する支持体と、前記外殻の軸に沿って延びる送りネジと、前記支持体を回転駆動する駆動手段と、を有し、

前記支持体が前記送りネジのネジ溝に係合して、前記支持体が回転するのに伴って、前記支持体を前記外殻の軸に沿って移動させることを特徴とする内視鏡。

【請求項 4】

前記送りネジが、前記外殻の軸と同軸に設けられていることを特徴とする請求項 3 に記載の内視鏡。

10

【請求項 5】

前記駆動手段が、前記支持体の内周面に設けられ該支持体の中心軸に平行な複数の歯で構成される内歯歯車を有し、該内歯歯車に噛合するギアを介して前記支持体に回転を伝達することを特徴とする請求項 3 又は請求項 4 に記載の内視鏡。

【請求項 6】

前記支持体が、前記対物レンズが搭載され円盤状に形成された対物レンズ搭載部と、先端が前記対物レンズ搭載部と同軸に設けられた円筒状の筒状部とを備えることを特徴とする請求項 5 に記載の内視鏡。

【請求項 7】

前記支持体が、前記筒状部の外周面に形成され前記ネジ溝に螺合する雄ネジであって、前記外殻の内部で該外殻の中心軸を中心に回転するのに伴い、前記外殻の中心軸に沿って移動させる雄ネジを備えることを特徴とする請求項 6 に記載の内視鏡。

20

【請求項 8】

前記支持体に収納され、集光された前記被写体光を前記外殻の中心軸と平行に反射させる対物ミラーを備えることを特徴とする請求項 1 乃至請求項 7 のいずれか 1 項に記載の内視鏡。

【請求項 9】

前記対物ミラーが、前記対物レンズを通して入射する光を、前記外殻の中心軸上で進行させることを特徴とする請求項 8 に記載の内視鏡。

30

【請求項 10】

前記対物レンズが、前記被写体光を集光して平行光束にすることを特徴とする請求項 1 乃至請求項 9 のいずれか 1 項に記載の内視鏡。

【請求項 11】

前記対物レンズを通じて被写体に照射する照明光を射出する光源を備えることを特徴とする請求項 1 乃至請求項 10 のいずれか 1 項に記載の内視鏡。

【請求項 12】

前記固体撮像素子から撮像信号を読み出して画像データを生成する制御手段と、該画像データを格納するメモリと、を前記外殻内にさらに備えることを特徴とする請求項 1 乃至請求項 11 のいずれか 1 項に記載の内視鏡。

40

【請求項 13】

前記駆動機構が、電力により動作し、

前記固体撮像素子及び前記駆動機構に電力を供給する電源電池を、前記外殻内にさらに備えることを特徴とする請求項 1 乃至請求項 12 のいずれか 1 項に記載の内視鏡。

【発明の詳細な説明】

【技術分野】

【0001】

本発明は内視鏡に関する。

【背景技術】

【0002】

50

医療分野で消化管や子宮頸部などの検診に、あるいは工業分野で配管などの検査に内視鏡が用いられている。かかる用途の内視鏡として、検診・検査対象の孔に挿入される可撓なチューブを備え、チューブの先端部側面に対物レンズが設けられ、側方に視野が広がる側視型の内視鏡が知られている（例えば、特許文献1参照）。

【0003】

また、チューブの先端部に全方位受光ユニットが設けられ、側方に全周にわたって視野が広がる内視鏡も知られている（例えば、特許文献2参照）。

【0004】

また、近年では、医療分野で消化管の検診にカプセル型の内視鏡が用いられている。カプセル型の内視鏡は、撮像装置を内蔵し、消化管の蠕動運動によって消化管の内部を搬送されながら消化管の内部を撮像してゆく（例えば、特許文献3参照）。

【特許文献1】特開平03-191944号公報

【特許文献2】特開2003-279862号公報

【特許文献3】特開平09-327447号公報

【発明の開示】

【発明が解決しようとする課題】

【0005】

内視鏡の視野は比較的狭く、広範囲に検診・検査するためには視野を移動させる必要がある。検診・検査対象の孔にチューブを挿入する内視鏡においては、チューブの挿抜や捻転により視野を移動させることになるが、その操作には熟練を要する。そのため、例えば検診で被検者自らが操作することは現実的ではなく、操作は医師に委ねることになる。しかしながら、例えば子宮頸部などの検診では、医師に体を見られることに対する抵抗感があり、検診の普及を阻む要因となっていた。

【0006】

一方、カプセル型の内視鏡は、消化管の蠕動運動により消化管の内部を搬送される。そのため、視野を移動するための操作を要しないが、蠕動運動がない検診・検査対象には用いることができない。

【0007】

本発明は、上述した事情に鑑みなされたものであり、操作に熟練を要することなく孔の内周面の画像を広範囲に取得することができる内視鏡を提供することを目的としている。

【課題を解決するための手段】

【0008】

本発明の内視鏡は、筒状に形成され、その周壁に軸方向に延びる透明な窓部が設けられた外殻と、前記外殻の内部に設けられた固体撮像素子と、前記窓部を通して被写体光を集光する対物レンズを含み、前記固体撮像素子に結像する対物光学系と、前記対物光学系の少なくとも前記対物レンズを前記外殻の軸に沿って移動させる駆動機構と、を備え、前記駆動機構が、前記対物レンズを支持する第一支持体及び該第一支持体を回転可能に支持する第二支持体を含む支持体と、前記外殻の軸に沿って延びる送りネジと、前記送りネジを回転するのに伴って前記第一支持体を回転駆動する駆動手段と、を有し、前記第二支持体が前記送りネジのネジ溝に係合して、前記送りネジが回転するのに伴って、前記第二支持体及び該第二支持体に支持された前記第一支持体を前記外殻の軸に沿って移動させることを特徴とする。

また、本発明の内視鏡は、筒状に形成され、その周壁に軸方向に延びる透明な窓部が設けられた外殻と、前記外殻の内部に設けられた固体撮像素子と、前記窓部を通して被写体光を集光する対物レンズを含み、前記固体撮像素子に結像する対物光学系と、前記対物光学系の少なくとも前記対物レンズを前記外殻の軸に沿って移動させる駆動機構と、を備え、前記駆動機構が、前記対物レンズを支持する支持体と、前記外殻の軸に沿って延びる送りネジと、前記支持体を回転駆動する駆動手段と、を有し、前記支持体が前記送りネジのネジ溝に係合して、前記支持体が回転するのに伴って、前記支持体を前記外殻の軸に沿って移動させることを特徴とする。

10

20

30

40

50

【発明の効果】

【0009】

本発明の内視鏡は、孔に装着された後に、駆動機構により対物レンズが軸方向に移動され、それに伴って視野が軸方向に移動する。そのため、内視鏡全体を挿抜や捻転させる必要がなくなり、操作に熟練を要することなく孔の内周面の画像を広範囲に取得することができる。

【0010】

そこで、例えば子宮頸部の検診に用いる場合に、被検者自ら内視鏡を装着して検診を行うことができる。それにより、医師に体を見られることの抵抗感を払拭し、なおかつ手軽に操作ができて、検診の普及に寄与することができる。

10

【発明を実施するための最良の形態】

【0011】

以下、本発明の好適な実施形態について、図面を参照して説明する。

なお、本明細書に記載される第1、第2実施形態における内視鏡は、本発明の前提となる参考例であって、本発明の内視鏡は第3、第4、第5実施形態の内視鏡に相当する。

【0012】

[第1実施形態]

図1は本発明の第1実施形態に係る内視鏡の外観斜視図、図2は図1に示す内視鏡の縦断面図、図3は図1に示す内視鏡の分解斜視図である。

【0013】

20

本実施形態の内視鏡1は、本体部11及び透光性カバー13で構成された外殻を備え、その内部に、透光性カバー13を通して被写体光を集光する対物レンズ17を保持したレンズホルダ19と、外殻内でレンズホルダ19を移動させる駆動機構21と、対物レンズ17から取り込まれた被写体光を受光して電気信号に変換する固体撮像素子23(図2参照)と、を備えている。

【0014】

外殻の一部を構成する本体部11は、遮光性を有する樹脂材などで形成されており、一方の端部11aは閉じられ、他方の端部11cは開口した円筒形に成形されている。閉じられた端部(底部)11aには筒状の電池収納部11bが設けられている。この電池収納部11bは、電源電池25が装着された後に電池蓋27によって閉塞される。

30

【0015】

つまり、本実施形態の電子内視鏡1は、電源電池25を内蔵しており、外部からの電力供給を要しない。そのため、電子内視鏡1は、電力供給用のケーブルが接続される必要はなく、取り扱い性に優れる。

【0016】

尚、図示の例では、底部11aに、2本の管29が外殻の外側に突出して設けられている。これらの管29は、例えば後述するメモリ83に格納された画像データや画像マップを外部の機器に転送する際に転送用のケーブルが挿通され、それを保護するために設けられている。また、管29は軟質なものであってもよいが、硬質なものとして、内視鏡1を使用する際に、内視鏡1を被検体の孔に挿入し、もしくは孔から引き出し、または内視鏡1を回転するための把持部としてもよい。

40

【0017】

透光性カバー13は、円筒形に成形されており、一方の端部13bは開口している。透光性カバー13は、この開口端部13bを本体部11の開口端部11cに整合させ、接着等の適宜の手段により本体部11に固定されている。尚、本実施形態の内視鏡1において、外殻となる本体部11および透光性カバー13は、必ずしも円筒状である必要はなく、他の筒状であってもよい。

【0018】

透光性カバー13の他方の端部(先端部)13aは、被検体の孔への挿入を容易にするために、滑らかな半球状に成形されている。そして、先端部13aと開口端部13bとは

50

、先端部 13a と同径に成形された円筒部 13c により接続されている。本実施形態の内視鏡 1 において、先端部 13a および円筒部 13c は、開口端部 13b に比べて小径に成形されている。このように、半球状に成形された先端部 13a および円筒部 13c を細くすることで、狭い被検体の孔への挿入を容易とすることができ、内視鏡 1 の利用範囲を拡げることができる。

【0019】

上記構成の透光性カバー 13 は、透明な樹脂材などを用い、例えば一体成形により作製することができる。また、半球状に成形される先端部 13a、開口端部 13b、および円筒部 13c を個別の部材とし、接着等の適宜に手段により互いに接合して作製してもよい。その場合に、少なくとも、被検体の孔の内周面を臨む円筒部 13c は透明に形成される。尚、本発明において透明とは、撮像素子 23 を感光させる特定の波長の光に対して透明であればよく、必ずしも可視光に対して透明でなくてもよい。

10

【0020】

レンズホルダ 19 は、樹脂材などで形成されており、本体部 11 に内嵌する円盤状の鏝部 33 と、鏝部 33 よりも小径に成形されて透光性カバー 13 の円筒部 13c 内に進入可能な筒状部 15 と、を有している。鏝部 33 は、その外径が本体部 11 の内径よりも若干小径に成形され、本体部 11 の中心軸、換言すれば外殻の中心軸に沿って本体部 11 内をガタツキなくスムーズに移動できるようになっている。また、筒状部 15 は、その外径が透光性カバー 13 の円筒部 13c の内径よりも若干小径に成形され、外殻の中心軸に沿って円筒部 13c 内でガタツキなくスムーズに移動できるようになっている。

20

【0021】

レンズホルダ 19 の鏝部 33 には、その外周面に係合溝 35 が形成されている。本体部 11 の内周面には、外殻の軸に沿って延びるリブ 31 が形成されており、レンズホルダ 19 は、鏝部 33 の係合溝 35 を本体部 11 のリブ 31 に係合させている。そのため、レンズホルダ 19 は、外殻の中心軸に沿って移動を案内され、後述する送りネジ 67 を回転軸とする回転を止められる。尚、図示の例では、2つの係合溝 35 が円周方向に間隔をおいて設けられているが、その数に特に制限はない。

【0022】

筒状部 15 の先端部には、対物ミラー 16 が収納されている。この対物ミラー 16 は、円柱を、その中心軸に斜め 45 度で交差する傾斜面で切断した形状となっており、その傾斜面は反射膜が製膜されるなどして反射面とされている。

30

【0023】

そして、筒状部 15 において対物ミラー 16 の反射面を径方向に臨む部位には撮像孔が形成されており、この撮像孔に対物レンズ 17 が設置されている。被写体光は、透光性カバー 13 の円筒部 13c を通して対物レンズ 17 により集光され、平行光束として対物ミラー 16 に向けて進行する。そして、被写体光は、対物ミラー 16 の反射面で反射され、平行光束のまま、外殻の中心軸と平行に筒状部 15 の中心軸上を進行するようになっている。

【0024】

本体部 11 内において、レンズホルダ 19 の筒状部 15 の中心軸の延長線上にあたる位置には、撮像ユニット 37 が配置されている。撮像ユニット 37 は、図示しない固定部材を用いて本体部 11 内に固定されている。図示する例では、撮像ユニット 37 は 3 枚の基板 41, 42, 43 を備えている。

40

【0025】

図 4 に撮像ユニット 37 を拡大して示す。レンズホルダ 19 に最も接近して配置された基板 43 には、固体撮像素子 23 が設けられている。撮像素子 23 としては、CCD 型イメージセンサや CMOS 型イメージセンサなどを用いることができる。基板 43 の下（本体部 11 の底部 11a 側）に配置された基板 42 には、メモリ 83 が設けられている。このメモリ 83 は、撮像素子 23 から読み出された撮像信号から生成される画像データなどを格納する。そして、基板 42 の下に配置された基板 41 には、制御ユニット 45 が設け

50

られている。この制御ユニット45は、例えば撮像素子23からの撮像信号の読み出し、読み出された撮像信号からの画像データの生成、等を行う。

【0026】

撮像素子23は、基板43上でレンズホルダ19の筒状部15の中心軸の延長線上にあたる位置に設けられている。そして、筒状部15の中心軸の延長線上で撮像素子23の上方にあたる位置には集光レンズ51が配置されている。集光レンズ51は、撮像素子23を包囲するように基板43上に設置された集光レンズホルダ49に保持されている。この集光レンズ51は、筒状部15の中心軸上を平行光束として進行する被写体光を撮像素子23の受光面に結像させる。すなわち、対物レンズ17、対物ミラー16、および集光レンズ51により対物光学系が構成されている。

10

【0027】

また、レンズホルダ19の筒状部15に収納された対物ミラー16と集光レンズ51と間の被写体光の光路上には、ハーフミラー53が配置されている。ハーフミラー53は、対物ミラー16から集光レンズ51に向けて進行する被写体光の少なくとも一部を透過させる。また、対物ミラー16と集光レンズ51と間の被写体光の光路から外れてハーフミラー53を臨む位置に、被写体を照明するための光源としての発光ダイオード(LED)55が設けられている。LED55から射出された照明光は、LED55とハーフミラー53との間に配置された照明レンズ57により平行光束とされてハーフミラー53に入射し、少なくともその一部が対物ミラー16に向けて反射される。そして、対物ミラー16に入射した照明光は、対物レンズ17に向けて反射され、対物レンズ17および透光性カバー13を通して被写体に照射される。尚、これらハーフミラー53、LED55、照明レンズ57は、それぞれ適宜な固定部材により本体部11内に固定されている。

20

【0028】

ここで、レンズホルダ19は、上述のとおり鏝部33の係合溝35を本体部11のリブ31に係合させることにより、外殻の中心軸に沿って移動を案内されている。そして、外殻の中心軸に沿って移動を案内されたレンズホルダ19は、筒状部15に保持した対物レンズ17の高さが図5(a)に示す h_1 から、図5(b)に示す高さ h_n となるまで移動可能となっている。以下に、レンズホルダ19を移動させる駆動機構21について、図2、図6、および図7を参照しつつ詳細に説明する。

【0029】

本体部11内には、外殻の中心軸と平行に配置された送りネジ67と、送りネジ67を回転駆動する駆動手段としてのステッピングモータ61と、が設けられている。ステッピングモータ61の回転軸にはモータギア63が一体に取り付けられ、送りネジ67の一端部にはギア69が一体に取り付けられている。そして、モータギア63とギア69との間に介在して、両ギア63、69にそれぞれ噛み合うアイドルギア65が設けられている。ステッピングモータ61およびアイドルギア65は、適宜な固定部材により本体部11内に固定されている。また、送りネジ67は、図7に示すように、透光性カバー13の開口端部13bのフランジ面に形成された軸穴13dに一端部を挿入し、撮像ユニット37の集光レンズホルダ49の側方に設けた支持アーム71に他端部を支持され、その中心軸まわりに回転可能となっている。

30

40

【0030】

ステッピングモータ61の回転は、モータギア63、アイドルギア65、ギア69を介して送りネジ67に伝達される。なお、アイドルギア65の歯数はモータギア63の歯数より多く、ステッピングモータ61の回転を減速してアイドルギア65に伝達するようになっている。ここで、送りネジ67を駆動する駆動手段は、パルス駆動されるステッピングモータに限らず、エンコーダを有するサーボモータ等の各種モータ、あるいは他の動力源を用いることもできる。

【0031】

一方、レンズホルダ19の鏝部33には、ステッピングモータ61、モータギア63、アイドルギア65、送りネジ67、ギア69、等を挿通させることができる通孔73が形

50

成されている。そして、レンズホルダ 19 には、送りネジ 67 に螺合する送りナット 75 が、ナット押さえ 77 を用いて一体に取り付けられている。レンズホルダ 19 は、上述のとおり外殻の中心軸に沿って図の上下方向への移動のみを許容され、送りネジ 67 を回転軸とする回転移動を規制されて案内されている。そのため、送りネジ 67 の回転により、この送りネジ 67 に螺合している送りナット 75 およびそれを保持するレンズホルダ 19 は、送りネジ 67 に沿って、つまりは外殻の中心軸に沿って移動する。

【0032】

例えば、レンズホルダ 19 が図 6 (a) に示す上昇位置にある状態で、ステッピングモータ 61 を所定の方向に回転駆動し、モータギア 63、アイドルギア 65、ギア 69 を介して送りネジ 67 を回転させる。送りネジ 67 の回転に伴い、送りナット 75 が送りネジ 67 に沿って移動する。それにより、送りナット 75 と一体であるレンズホルダ 19 を図 6 (b) に示す下降位置まで降下させることができる。

10

【0033】

図 8 は、撮像ユニット 37 の機能ブロック図である。撮像ユニット 37 は、LED 55 を駆動する LED 駆動回路 85 と、撮像素子 23 を駆動する撮像素子ドライバ 87 と、ステッピングモータ 61 を駆動するモータドライバ 89 と、このモータドライバ 89 に駆動パルスを供給するパルス発生器 91 と、これら LED 駆動回路 85、撮像素子ドライバ 87、およびパルス発生器 91 の動作を制御する制御部 81 と、を制御ユニット 45 に備えている。また、メモリ 83 には、制御ユニット 45 の制御プログラムが格納されている。尚、メモリ 83 は、制御プログラムを格納するとともに、画像データを格納し、またワークメモリとしても動作しており、制御部 81 は、撮像素子 23 から読み出した撮像信号に適宜画像処理を施して画像データを生成し、生成した画像データをメモリ 83 に格納する。かかる構成によれば、電子内視鏡 1 単体で被写体の画像を取得・保存することができ、取り扱い性に優れる。

20

【0034】

内視鏡 1 の電源スイッチ 93 が閉じられると、電源電池 25 からの電力が図示しない配線を通して撮像ユニット 37 の各部に供給され、撮像が行われる。電源スイッチ 93 は、例えば、本体部 11 の底部 11a に設けられ、手操作により開閉される構成としても良い。あるいは、本体部 11 に磁力に応動するスイッチ端子を内蔵させ、内視鏡 1 の外部から、磁石を近づけたり離したりすることで、このスイッチ端子を開閉操作する構成としても良い。

30

【0035】

次に、内視鏡 1 の動作について説明する。

電源スイッチ 93 が投入され、電源電池 25 から各部に電力が供給される。そして、LED 55 からの照明光が、対物レンズ 17 および透光性カバー 13 の円筒部 13c を通して側方に照射され、被写体が照明される。

【0036】

被写体からの反射光は、透光性カバー 13 の円筒部 13c および対物レンズ 17 を通して内視鏡 1 内に取り込まれ、集光レンズ 51 によって撮像素子 23 の受光面上に結像される。光電変換により撮像素子 23 に蓄積された電荷は、制御ユニット 45 の制御部 (CPU) 81 により撮像信号として読み出される。制御部 81 は、読み出した撮像信号に適宜画像処理を施して画像データを生成し、生成した画像データをメモリ 83 に格納する。

40

【0037】

図 9 は、制御ユニット 45 の制御プログラムの処理手順を示すフローチャートである。電源スイッチ 93 が投入されると、まず、ステッピングモータ 61 が回転駆動され、レンズホルダ 19 が、内視鏡 1 の外殻の中心軸に沿って進み、原点位置にセットされる (ステップ S1)。尚、原点位置とは、例えば図 5 (a) に示す位置であって、対物レンズ 17 が内視鏡 1 の先端側となる位置とするが、これに限らず、対物レンズ 17 が反対の基端側となる位置 (図 5 (b) に示す位置) であってもよい。

【0038】

50

レンズホルダ 19 が原点位置にセットされた後、撮像処理を行う（ステップ S 2）。撮像処理とは、LED 55 を駆動して照明光を照射し、被写体光を対物レンズ 17 から内視鏡 1 内に取り込んで撮像素子 23 の受光面に結像させ、そして、撮像素子 23 から読み出した撮像信号をもとに画像データを生成してメモリ 83 に格納する処理を含む。

【0039】

次に、指定したパルス数だけステップモータ 61 を駆動し（ステップ S 3）、レンズホルダ 19 を所定距離だけ降下させる。レンズホルダ 19 が最降下位置に達するまでは（ステップ S 4）、その移動先で撮像処理（ステップ S 2）を行う。レンズホルダ 19 が最降下位置に到達したらレンズホルダ 19 の降下および撮像処理を終了する（ステップ S 4）。尚、本実施形態では、メモリ 83 に格納された複数の画像データを合成して図 10 に示すような画像マップを作成している（ステップ S 5）。 10

【0040】

図 10 に示す画像マップにおいて、画像データ IMG (1) は、初回に撮像された画像データであり、対物レンズ 17 が図 5 (a) に示す高さ h_1 にあるときの視野範囲 W_1 の画像データである。また、画像データ IMG (2) は、2 回目に撮像された画像データであり、対物レンズ 17 がレンズホルダ 19 とともに所定距離降下された高さ h_2 にあるときの視野範囲 W_2 の画像データである。

【0041】

このようにレンズホルダ 19 を移動させて各移動位置で得た複数の画像データ IMG (1) ~ (n) を、その撮像順にレンズホルダ 19 の移動方向に順次結合して、実質的に一枚の画像データ（画像マップ）にする。尚、例えばステップ S 3 においてステップモータ 61 に供給されるパルス数を適宜調節し、あるいは送りネジ 67 のネジピッチを適宜調節するなどして、ある回の撮像処理の視野範囲の一部が前回の撮像処理の視野範囲に重なるようにすれば、軸方向に被写体をもれなく撮影でき、隙間のない画像マップを得ることができる。 20

【0042】

上記の画像マップが作成された後は、この画像マップをメモリ 83（図 8 参照）から外部に読み出すことになる。この読み出しは、無線を用いても良く、また、転送用のケーブルを図 1 に示す管 29 内に挿通して撮像ユニット 37 に接続し、このケーブルを用いて読み出ししても良い。あるいは、メモリ 83 を内視鏡 1 から取り出し可能に設けておき、取り出したメモリ 83 を別置のパーソナルコンピュータで読むようにしても良い。 30

【0043】

また、本実施形態の内視鏡 1 は、画像データを外部モニタに送り、外部モニタで画像をオンラインで観察できるようにし、更に、外部から操作指示を入力する構成にもできる。その場合には、制御部 81 は画像処理を行うことなく、撮像素子 23 から取得した撮像信号をそのまま外部のビデオプロセッサに送り、ビデオプロセッサが画像処理した被写体画像を外部モニタに表示する。外部のビデオプロセッサや外部モニタと制御部 81 との間の通信は、有線でも無線でも良い。有線で通信を行う場合には、配線中に電源線を入れることで、外部電源を利用することも可能となる。 40

【0044】

また、他の制御プログラム例として、図 9 のフローチャートに示す制御手順の他に、外部からの操作指示に従って、例えば対物レンズ 17 による視野範囲を、任意の位置に移動させる制御プログラムを用いてもよい。この場合には、撮像目的に応じて所望の部位を選択的に撮像することができ、注目したい部位をより詳細に観察することが可能となる。

【0045】

本実施形態の内視鏡 1 によれば、孔に装着された後に、駆動機構により対物レンズ 17 が軸方向に移動され、それに伴って視野が軸方向に移動する。そのため、操作に熟練を要することなく孔の内周面の画像を広範囲に取得することができる。

【0046】

[第 2 実施形態]

10

20

30

40

50

次に、図 1 1 ~ 図 1 5 を参照して、本発明の第 2 実施形態に係る内視鏡を説明する。

図 1 1 は本発明の第 2 実施形態に係る内視鏡の外観斜視図、図 1 2 は図 1 1 に示す内視鏡の縦断面図、図 1 3 は図 1 1 に示す内視鏡の分解斜視図である。尚、上述した第 1 実施形態の内視鏡と同一の部材には同一符号を付し、また、機能的に共通する部材には相当符号を付すことにより、説明を省略あるいは簡略する。

【 0 0 4 7 】

本実施形態の内視鏡 1 0 1 は、本体部 1 1 及び透光性カバー 1 3 で構成された外殻を備え、その内部に、透光性カバー 1 3 を通して被写体光を集光する対物レンズ群 1 1 7 を保持したレンズホルダ 1 1 9 と、外殻内でレンズホルダ 1 1 9 を移動させる駆動機構 2 1 と、対物レンズ群 1 1 7 から取り込まれた被写体光を受光して電気信号に変換する固体撮像素子 2 3 と、を備えている。

10

【 0 0 4 8 】

レンズホルダ 1 1 9 は、樹脂材などで形成されており、本体部 1 1 に内嵌する円盤状の鏝部 3 3 と、鏝部 3 3 よりも小径に成形されて透光性カバー 1 3 の円筒部 1 3 c 内に進入可能な筒状部 1 1 5 と、を有している。鏝部 3 3 は、本体部 1 1 の中心軸、換言すれば外殻の中心軸に沿って本体部 1 1 内をガタツキなくスムーズに移動できるようになっている。また、筒状部 1 1 5 は、外殻の中心軸に沿って円筒部 1 3 c 内でガタツキなくスムーズに移動できるようになっている。

【 0 0 4 9 】

本実施形態の内視鏡 1 0 1 において、レンズホルダ 1 1 9 に保持される対物レンズ群 1 1 7 は広角レンズを含んでおり、広角レンズ 1 1 7 A およびレンズ 1 1 7 B で構成されている。広角レンズ 1 1 7 A としては、好ましくは魚眼レンズが用いられる。この場合の魚眼レンズとしては、円周魚眼レンズが傾斜角（レンズ光軸からの角度）の大きい全周方向の観察に好適に利用できる。すなわち、本発明の広角レンズは、対物レンズ群 1 1 7 の光軸方向（筒状部 1 1 5 の中心軸方向）に対して側方全周方向の観察が可能な観察視野を有する広角レンズである。なお、広角レンズ 1 1 7 A としては、この他にも対角魚眼レンズ、一般的な広角レンズ等を用いることもできる。対物レンズ群 1 1 7 は、そのレンズ光軸をレンズホルダ 1 1 9 の筒状部 1 1 5 の中心軸に一致させ、筒状部 1 1 5 の先端側の開口部に取り付けられている。

20

【 0 0 5 0 】

被写体光は、透光性カバー 1 3 の円筒部 1 3 c を通して対物レンズ群 1 1 7 により集光され、平行光束として外殻の中心軸と平行に筒状部 1 1 5 の中心軸上を進行するようになっている。本体部 1 1 内において、レンズホルダ 1 1 9 の筒状部 1 1 5 の中心軸の延長線上にあたる位置には、撮像ユニット 3 7 が配置されている。この撮像ユニット 3 7、およびレンズホルダ 1 1 9 を移動させる駆動機構 2 1 は上述した第 1 実施形態の内視鏡 1 と同一であるので、説明を省略する。

30

【 0 0 5 1 】

次に、本実施形態の内視鏡 1 0 1 の動作について説明する。

図 8 を参照して、電源スイッチ 9 3 が投入され、電源電池 2 5 から各部に電力が供給される。そして、LED 5 5 からの照明光が、対物レンズ群 1 1 7 および透光性カバー 1 3 の円筒部 1 3 c を通して側方に照射され、被写体が照明される。被写体からの反射光は、透光性カバー 1 3 の円筒部 1 3 c および対物レンズ群 1 1 7 を通して内視鏡 1 内に取り込まれ、集光レンズ 5 1 によって撮像素子 2 3 の受光面上に結像される。

40

【 0 0 5 2 】

ここで、図 1 4 に対物レンズ群 1 1 7 による視野範囲 W の様子を示す。広角レンズ 1 1 7 A から出射される照明光は、視野範囲 W で示す範囲に照射される。この照明光による被写体からの反射光は、視野範囲 W に入射された光が撮像素子 2 3 に結像されて取り込まれる。尚、符号 M は、視野範囲を W に限定するためのマスクである。

【 0 0 5 3 】

そして、光電変換により撮像素子 2 3 に蓄積された電荷は、制御ユニット 4 5 の制御部

50

(CPU) 81により撮像信号として読み出される。制御部81は、読み出した撮像信号に適宜画像処理を施して画像データを生成し、生成した画像データをメモリ83に格納する。

【0054】

本実施形態の内視鏡101の制御プログラムは、上述した第1実施形態の内視鏡1のものと同じであり、図9を参照して、電源スイッチ93が投入されると、先ず、ステッピングモータ61が回転駆動され、レンズホルダ119が、内視鏡1の外殻の中心軸に沿って進み、原点位置にセットされる(ステップS1)。レンズホルダ119が原点位置にセットされた後、撮像処理を行う(ステップS2)。

【0055】

次に、指定したパルス数だけステッピングモータ61を駆動し(ステップS3)、レンズホルダ119を所定距離だけ降下させる。尚、所定距離とは、図14に示す視野範囲Wがレンズホルダ119の可動範囲を段だら状に埋めるように、レンズホルダ119をステップ移動させる距離であり、例えば、視野範囲Wに相当する透光性カバー13の円筒部13cの高さLaとすることができる。

【0056】

レンズホルダ119が最降下位置に達するまでは(ステップS4)、その移動先で撮像処理(ステップS2)を行う。レンズホルダ119が最降下位置に到達したらレンズホルダ119の降下および撮像処理を終了する(ステップS4)。尚、本実施形態においても、メモリ83に格納された複数の画像データを合成して図15に示すような画像マップを作成している(ステップS5)。

【0057】

図15に示す画像マップにおいて、画像データIMG(1)は、初回に撮像された画像データであり、対物レンズ群117が高さh1にあるときの全方位(円周角 $0^{\circ} \sim 360^{\circ}$)の視野範囲W1の画像データである。また、画像データIMG(2)は、2回目に撮像された画像データであり、対物レンズ群117がレンズホルダ119とともに所定距離降下された高さh2にあるときの全方位の視野範囲W2の画像データである。このようにレンズホルダ119を移動させて各移動位置で得た複数の画像データIMG(1)~(n)を、その撮像順にレンズホルダ119の移動方向に順次結合して、実質的に一枚の画像データ(画像マップ)にする。

【0058】

本実施形態の内視鏡101によれば、対物レンズ群117に広角レンズ117Aを用いており、第1実施形態の内視鏡1に比べて円周方向に関してより広範に撮像することができる。特に魚眼レンズを用いれば全方位について撮像することができる。

【0059】

[第3実施形態]

次に、図21~図22を参照して、本発明の第3実施形態に係る内視鏡を説明する。

図21は本発明の第3実施形態に係る内視鏡の外観斜視図、図22は図21に示す内視鏡の縦断面図、図23は図21に示す内視鏡の分解斜視図である。尚、上述した第1実施形態の内視鏡と同一の部材には同一符号を付し、また、機能的に共通する部材には相当符号を付すことにより、説明を省略あるいは簡略する。

【0060】

本実施形態の内視鏡201は、本体部11及び透光性カバー13で構成された外殻を備え、その内部に、透光性カバー13を通して被写体光を集光する対物レンズ17を保持したレンズホルダ219と、外殻内でレンズホルダ219を軸方向に移動させる駆動機構221と、対物レンズ17から取り込まれた被写体光を受光して電気信号に変換する固体撮像素子23と、を備えている。

【0061】

レンズホルダ219は、樹脂材などで形成されており、本体部11に内嵌する円盤状の鍔部233と、鍔部233よりも小径に成形されて透光性カバー13の円筒部13c内に

10

20

30

40

50

進入可能な筒状部 2 1 5 と、を有している。鏝部 2 3 3 は、本体部 1 1 の中心軸、換言すれば外殻の中心軸に沿って本体部 1 1 内をガタツキなくスムーズに移動できるようになっている。また、筒状部 2 1 5 は、外殻の中心軸に沿って円筒部 1 3 c 内でガタツキなくスムーズに移動できるようになっている。

【 0 0 6 2 】

筒状部 2 1 5 と鏝部 2 3 3 とは別部材とされており、筒状部 2 1 5 は、鏝部 2 3 3 に組み付けられている。鏝部 2 3 3 の中心部には、円筒状の軸部 2 3 6 が突出して設けられている。筒状部 2 1 5 は、その基端部を軸部 2 3 6 に外嵌させて鏝部 2 3 3 に組み付けられており、軸部 2 3 6 を回転軸に回転自在に支持されている。

【 0 0 6 3 】

レンズホルダ 2 1 9 の鏝部 2 3 3 には、その外周面に係合溝 3 5 が形成されている。本体部 1 1 の内周面には、外殻の軸に沿って延びるリブ 3 1 が形成されており、レンズホルダ 2 1 9 は、鏝部 2 3 3 の係合溝 2 3 5 を本体部 1 1 のリブ 3 1 に係合させている。そのため、レンズホルダ 2 1 9 は、外殻の中心軸に沿って移動を案内され、後述する送りネジ 6 7 を回転軸とする回転を止められる。

【 0 0 6 4 】

筒状部 2 1 5 の先端側には、対物ミラー 1 6 が収納されている。そして、筒状部 2 1 5 において対物ミラー 1 6 の反射面を径方向に臨む部位には撮像孔が形成されており、この撮像孔に対物レンズ 1 7 が設置されている。被写体光は、透光性カバー 1 3 の円筒部 1 3 c を通して対物レンズ 1 7 により集光され、平行光束として対物ミラー 1 6 に向けて進行する。そして、被写体光は、対物ミラー 1 6 の反射面で反射され、平行光束のまま、外殻の中心軸と平行に筒状部 2 1 5 の中心軸上を進行するようになっている。

【 0 0 6 5 】

本体部 1 1 内において、レンズホルダ 1 9 の筒状部 1 5 の中心軸の延長線上にあたる位置には、撮像ユニット 3 7 が配置されている。撮像ユニット 3 7 については、上述した第 1 実施形態の内視鏡 1 と同一であるので、説明を省略する。

【 0 0 6 6 】

レンズホルダ 2 1 9 は、上述のとおり鏝部 2 3 3 の係合溝 3 5 を本体部 1 1 のリブ 3 1 に係合させることにより、外殻の中心軸に沿って移動を案内されている。以下に、レンズホルダ 2 1 9 を外殻の中心軸に沿って移動させる駆動機構 2 2 1 について、図 1 8 および図 1 9 を参照しつつ詳細に説明する。

【 0 0 6 7 】

本体部 1 1 内には、外殻の中心軸と平行に配置された送りネジ 6 7 と、送りネジ 6 7 を回転駆動する駆動手段としてのステッピングモータ 6 1 と、が設けられている。ステッピングモータ 6 1 の回転軸にはモータギア 6 3 が取り付けられ、送りネジ 6 7 の一端部にはギア 6 9 が取り付けられている。そして、モータギア 6 3 とギア 6 9 との間に介在して、両ギア 6 3、6 9 にそれぞれ噛み合うアイドルギア 6 5 が設けられている。ステッピングモータ 6 1 の回転は、モータギア 6 3、アイドルギア 6 5、ギア 6 9 を介して送りネジ 6 7 に伝達される。

【 0 0 6 8 】

一方、レンズホルダ 2 1 9 の鏝部 2 3 3 には、ステッピングモータ 6 1、モータギア 6 3、アイドルギア 6 5、送りネジ 6 7、ギア 6 9、等を挿通させることができる通孔 7 3 が形成されている。そして、鏝部 2 3 3 の通孔 7 3 の周縁部には、送りネジ 6 7 に螺合する送りナット 7 5 が、ナット押さえ 7 7 を用いて取り付けられている。レンズホルダ 2 1 9 は、上述のとおり外殻の中心軸に沿って移動を案内されており、換言すれば、送りネジ 6 7 を回転軸とする回転を止められている。そのため、送りネジ 6 7 の回転により、この送りネジ 6 7 に螺合している送りナット 7 5 およびそれを保持するレンズホルダ 2 1 9 は、送りネジ 6 7 に沿って、つまりは外殻の中心軸に沿って移動する。

【 0 0 6 9 】

さらに、駆動機構 2 2 1 には、送りネジ 6 7 と平行に配置された回転軸 2 6 8 が設けら

10

20

30

40

50

れている。回転軸 268 は、その外周面に外歯歯車が形成され、送りネジ 67 に固定されたギア 69 に噛み合っており、送りネジ 67 と共にその中心軸まわりに回転する。そして、筒状部 215 の基端部には、回転軸 268 に噛み合うギア 270 が圧入や接着などの適宜な手段により固定されている。送りネジ 67 が回転するのに伴って、筒状部 215 のギア 270 はレンズホルダ 219 と共に軸方向に移動しながら回転軸 268 との噛み合いを維持し、筒状部 215 は、回転軸 268 およびギア 270 を介して回転駆動される。

【0070】

例えば、レンズホルダ 219 が図 20 に示す上昇位置にある状態で、ステッピングモータ 61 を所定の方向に回転駆動し、モータギア 63、アイドルギア 65、ギア 69 を介して送りネジ 67 を回転させる。送りネジ 67 の回転に伴い、送りナット 75 が送りネジ 67 に沿って移動する。それにより、レンズホルダ 219 を降下させることができる。

10

【0071】

そして、図 21 に示すようにレンズホルダ 219 が h だけ降下する間に、筒状部 215 が、回転軸 268 およびギア 270 を介して所定角度だけ回転駆動される。筒状部 215 の回転に伴って対物レンズ 17 もまた回転され、それにより撮像視野が円周方向に移動する。

【0072】

次に、内視鏡 201 の動作について説明する。

図 8 を参照して、電源スイッチ 93 が投入され、電源電池 25 から各部に電力が供給される。そして、LED 55 からの照明光が、対物レンズ 17 および透光性カバー 13 の円筒部 13c を通して側方に照射され、被写体が照明される。被写体からの反射光は、透光性カバー 13 の円筒部 13c および対物レンズ 17 を通して内視鏡 201 内に取り込まれ、集光レンズ 51 によって撮像素子 23 の受光面上に結像される。光電変換により撮像素子 23 に蓄積された電荷は、制御ユニット 45 の制御部 (CPU) 81 により撮像信号として読み出される。制御部 81 は、読み出した撮像信号に適宜画像処理を施して画像データを生成し、生成した画像データをメモリ 83 に格納する。

20

【0073】

本実施形態の内視鏡 201 の制御プログラムは、上述した第 1 実施形態の内視鏡 1 のものと同じであり、図 9 を参照して、電源スイッチ 93 が投入されると、まず、ステッピングモータ 61 が回転駆動され、レンズホルダ 219 が、内視鏡 201 の外殻の中心軸に沿って進み、原点位置にセットされる (ステップ S1)。レンズホルダ 219 が原点位置にセットされた後、撮像処理を行う (ステップ S2)。次に、指定したパルス数だけステッピングモータ 61 を駆動し (ステップ S3)、レンズホルダ 219 を所定距離だけ降下させる。レンズホルダ 219 が最降下位置に達するまでは (ステップ S4)、その移動先で撮像処理 (ステップ S2) を行う。レンズホルダ 219 が最降下位置に到達したらレンズホルダ 219 の降下および撮像処理を終了する (ステップ S4)。

30

【0074】

図 22 は、上記ステップ S2 ~ S4 を繰り返し実行するときの撮像視野の移動を例示する図である。原点位置で行う初回の撮像処理では、「No. 001」の視野で撮像が行われ、撮像素子 23 から読み出された撮像信号から「No. 001」の視野の画像データが生成される。

40

【0075】

この視野「No. 001」での撮像処理が済んだ後、ステップ S3 で指定パルス数でのステッピングモータ 61 の駆動が行われ、レンズホルダ 219 が降下すると共に筒状部 215 が回転し、次の視野は「No. 002」となる。そして、「No. 002」の視野で撮像が行われ、撮像素子 23 から読み出された撮像信号から「No. 002」の視野の画像データが生成されることになる。

【0076】

以後、視野を「No. 003」「No. 004」「No. 005」・・・と移動させて撮像処理を繰り返す。筒状部 215 が原点位置から一周したときの撮像視野は図 22

50

の「No. 011」となり、二周したときの撮像視野は図22の「No. 021」となる。

【0077】

尚、例えばステップS3においてステッピングモータ61に供給されるパルス数を適宜調節し、あるいは送りネジ67のネジピッチを適宜調節するなどして、円周方向に隣接する撮像視野同士の左右の端部が接し、あるいは若干重なる様に、また、軸方向に隣接する撮像視野同士の上下の端部が接し、あるいは若干重なる様にしてもよい。それによれば、軸方向および円周方向に被写体をもれなく撮影でき、隙間のない画像マップを得ることができる。

【0078】

本実施形態の内視鏡201によれば、駆動機構により対物レンズ17が軸方向および円周方向に移動され、それに伴って視野が軸方向および円周方向に移動する。そのため、第2実施形態の内視鏡101のように魚眼レンズを用いずとも、全方位について撮像することができる。

【0079】

[第4実施形態]

次に、図23～図27を参照して、本発明の第4実施形態に係る内視鏡を説明する。

図23は本発明の第4実施形態に係る内視鏡の外観斜視図、図24は図23に示す内視鏡の縦断面図、図25は図23に示す内視鏡の分解斜視図である。尚、上述した第1実施形態の内視鏡と同一の部材には同一符号を付し、また、機能的に共通する部材には相当符号を付すことにより、説明を省略あるいは簡略する。

【0080】

この内視鏡301は、本体部11及び透光性カバー313で構成された外殻を備え、その内部に、透光性カバー313を通して被写体光を集光する対物レンズ17を保持したレンズホルダ319と、外殻内でレンズホルダ319を移動させる駆動機構321と、対物レンズ17から取り込まれた被写体光を受光して電気信号に変換する固体撮像素子23と、を備えている。

【0081】

透光性カバー313は、円筒形に成形されており、一方の端部313bは開口している。透光性カバー313は、この開口端部313bを本体部11の開口端部11cに整合させ、本体部11に固定されている。透光性カバー313の他方の端部（先端部）313aは、被検体の孔への挿入を容易にするために、滑らかな半球状に成形されている。そして、先端部313aと開口端部313bとは、先端部313aと同径に形成された円筒部313cにより接続されている。本実施形態の内視鏡301において、先端部313aおよび円筒部313cは、開口端部313bと同径に成形されている。

【0082】

上記構成の透光性カバー313は、透明な樹脂材などを用い、例えば一体成形により作製することができるが、少なくとも被検体の孔の内周面を臨む円筒部313cが透明に形成されていればよい。

【0083】

レンズホルダ319は、樹脂材などで形成されており、略円盤状に成形された対物レンズ搭載部314と、対物レンズ搭載部314よりも小径の円筒状に成形された筒状部315とを備えている。筒状部315は、その中心軸が、透光性カバー313の中心軸、換言すれば外殻の中心軸と一致するように配置されており、対物レンズ搭載部314は、筒状部315と同軸となるように筒状部315の先端に設けられている。

【0084】

対物レンズ搭載部314は、その外径が透光性カバー313の円筒部313cの内径よりも若干小径に成形され、透光性カバー313の中心軸、換言すれば外殻の中心軸に沿って透光性カバー313内をガタツキなくスムーズに移動できるようになっている。

【0085】

10

20

30

40

50

筒状部 315 の外周面には、外歯歯車 315 a が形成されている。この外歯歯車 315 a の歯は、筒状部 315 の中心軸と平行に延び、周方向に等間隔に形成されている。また筒状部 315 の内周面には、後述する送りネジ 367 の外周面に形成されたネジ溝に螺合する雌ネジ 315 b が形成されている。

【0086】

対物レンズ搭載部 314 には、筒状部 315 の先端開口に連なって筒状部 315 の軸方向に延びる円柱孔 314 a が形成されており、この円柱孔 314 a 内に、対物ミラー 16 が収納されている。さらに、対物レンズ搭載部 314 には、半径方向に延び、一端はその外周面に開口するとともに、他端は対物ミラー 16 の反射面を径方向に臨むように円柱孔 314 a に通じる撮像孔 314 b が形成されており、この撮像孔 314 b の外周側開口部

10

【0087】

被写体光は、透光性カバー 313 の円筒部 313 c を通して対物レンズ 17 により集光され、平行光束として対物ミラー 16 に向けて進行する。そして、被写体光は、対物ミラー 16 の反射面で反射され、平行光束のまま、筒状部 315 の中心軸上を、換言すれば外殻の中心軸上を進行するようになっている。

【0088】

本体部 11 内において、レンズホルダ 319 の筒状部 315 の中心軸の延長線上にあたる位置には、撮像ユニット 37 が配置されている。撮像ユニット 37 については、上述した第 1 実施形態の内視鏡 1 と同一であるので、説明を省略する。

20

【0089】

撮像ユニット 37 の基板 43 には、レンズホルダ 319 の筒状部 315 と同軸に送りネジ 367 が組み付けられている。送りネジ 367 は、円筒状に成形されており、その内側に集光レンズホルダ 49 を収容している。そして、送りネジ 367 は、その外周面にネジ溝が形成されており、このネジ溝を筒状部 315 の内周面の雌ネジ 315 b に螺合させて筒状部 315 内に挿入されている。筒状部 315 の中心軸上を進む被写体光は、送りネジ 367 内に進入して集光レンズホルダ 49 に保持された集光レンズ 51 に入射し、そして集光レンズ 51 によって撮像素子 23 の受光面に結像される。

【0090】

尚、被写体を照明する光源となる LED 55 は、送りネジ 367 の外側に配置されており、LED 55 の照明光を対物ミラー 16 に向けて反射するハーフミラー 53 は、送りネジ 367 の内側にあって、被写体光の光路途中に配置されている。LED 55 とハーフミラー 53 との間介在する送りネジ 367 の筒壁には取り付け孔が形成されており、この取り付け孔に照明レンズ 32 が取り付けられている。LED 55 の照明光は、照明レンズ 32 により平行光束とされてハーフミラー 53 に入射し、少なくともその一部が対物ミラー 16 に向けて反射される。そして、対物ミラー 16 に入射した照明光は、対物レンズ 17 に向けて反射され、対物レンズ 17 および透光性カバー 313 を通して被写体に照射される。

30

【0091】

ここで、筒状部 315 を送りネジ 367 に螺合させたレンズホルダ 319 は、送りネジ 367 に沿って、換言すれば外殻の中心軸に沿って移動を案内される。以下に、レンズホルダ 319 を外殻の中心軸に沿って移動させる駆動機構 321 について、図 24 を参照しつつ詳細に説明する。

40

【0092】

本体部 11 内にはステッピングモータ 61 が固定されており、また、ステッピングモータ 61 のモータギア 63 とレンズホルダ 319 の筒状部 315 に形成された外歯歯車 315 a との間介在して、両者にそれぞれ噛み合うアイドルギア 65 が設けられている。ステッピングモータ 61 の回転は、モータギア 63、アイドルギア 65 を介してレンズホルダ 319 に伝達される。

【0093】

50

レンズホルダ319は、筒状部315を送りネジ367に外嵌させており、よって、ステッピングモータ61の回転が伝達されたレンズホルダ319は、送りネジ367を回転軸として回転する。同時に筒状部315は、その内周面に形成された雌ネジ315bにより送りネジ367に螺合している。そのため、レンズホルダ319は、送りネジ367を回転軸として回転するのに伴い、送りネジ367に沿って移動する。

【0094】

例えば、レンズホルダ319が図26に示す上昇位置にある状態で、ステッピングモータ61を所定の方向に回転駆動し、モータギア63、アイドルギア65を介してレンズホルダ319を回転させる。これにより、図27に示すように、レンズホルダ319は、送りネジ367を回転軸として回転しながら、送りネジ367に沿ってhだけ降下する。レンズホルダ319の回転に伴って対物レンズ17もまた回転され、それにより撮像視野が円周方向に移動する。

10

【0095】

次に、内視鏡301の動作について説明する。

図8を参照して、電源スイッチ93が投入され、電源電池25から各部に電力が供給される。そして、LED55からの照明光が、対物レンズ17および透光性カバー313の円筒部313cを通して側方に照射され、被写体が照明される。被写体からの反射光は、透光性カバー313の円筒部313cおよび対物レンズ17を通して内視鏡301内に取り込まれ、集光レンズ51によって撮像素子23の受光面上に結像される。光電変換により撮像素子23に蓄積された電荷は、制御ユニット45の制御部(CPU)81により撮像信号として読み出される。制御部81は、読み出した撮像信号に適宜画像処理を施して画像データを生成し、生成した画像データをメモリ83に格納する。

20

【0096】

本実施形態の内視鏡301の制御プログラムは、上述した第1実施形態の内視鏡1のものと同じであり、図9を参照して、電源スイッチ93が投入されると、まず、ステッピングモータ61が回転駆動され、レンズホルダ319が、内視鏡301の外殻の中心軸に沿って進み、原点位置にセットされる(ステップS1)。レンズホルダ319が原点位置にセットされた後、撮像処理を行う(ステップS2)。次に、指定したパルス数だけステッピングモータ61を駆動し(ステップS3)、レンズホルダ319を所定距離だけ降下させる。レンズホルダ319が最降下位置に達するまでは(ステップS4)、その移動先で撮像処理(ステップS2)を行う。レンズホルダ319が最降下位置に到達したらレンズホルダ319の降下および撮像処理を終了する(ステップS4)。

30

【0097】

図28は、上記ステップS2~S4を繰り返し実行するときの撮像視野の移動を例示する図である。原点位置で行う初回の撮像処理では、「No.001」の視野で撮像が行われ、撮像素子23から読み出された撮像信号から「No.001」の視野の画像データが生成される。

【0098】

この視野「No.001」での撮像処理が済んだ後、ステップS3で指定パルス数でのステッピングモータ61の駆動が行われ、レンズホルダ319が降下すると共に回転し、次の視野は「No.002」となる。そして、「No.002」の視野で撮像が行われ、撮像素子23から読み出された撮像信号から「No.002」の視野の画像データが生成されることになる。

40

【0099】

以後、視野を「No.003」「No.004」「No.005」・・・と移動させて撮像処理を繰り返す。レンズホルダ319が原点位置から一周したときの撮像視野は図28の「No.011」となり、二周したときの撮像視野は図28の「No.021」となる。

【0100】

尚、例えばステップS3においてステッピングモータ61に供給されるパルス数を適宜

50

調節し、あるいは送りネジ 3 6 7 のネジピッチを適宜調節するなどして、円周方向に隣接する撮像視野同士の左右の端部が接し、あるいは若干重なる様に、また、軸方向に隣接する撮像視野同士の上下の端部が接し、あるいは若干重なる様にしてもよい。それによれば、軸方向および円周方向に被写体をもれなく撮影でき、隙間のない画像マップを得ることができる。

【 0 1 0 1 】

本実施形態の内視鏡 3 0 1 によれば、駆動機構により対物レンズ 1 7 が軸方向および円周方向に移動され、それに伴って視野が軸方向および円周方向に移動する。そのため、第 2 実施形態の内視鏡 1 0 1 のように魚眼レンズを用いずとも、全方位について撮像することができる。

10

【 0 1 0 2 】

[第 5 実施形態]

次に、図 2 9 ~ 図 3 3 を参照して、本発明の第 5 実施形態に係る内視鏡を説明する。

図 2 9 は本発明の第 4 実施形態に係る内視鏡の外観斜視図、図 3 0 は図 2 9 に示す内視鏡の縦断面図、図 3 1 は図 2 9 に示す内視鏡の分解斜視図である。尚、上述した第 4 実施形態の内視鏡と同一の部材には同一符号を付し、また、機能的に共通する部材には相当符号を付すことにより、説明を省略あるいは簡略する。

【 0 1 0 3 】

本実施形態の内視鏡 4 0 1 は、本体部 1 1 及び透光性カバー 3 1 3 で構成された外殻を備え、その内部に、透光性カバー 3 1 3 を通して被写体光を集光する対物レンズ 1 7 を保持したレンズホルダ 4 1 9 と、外殻内でレンズホルダ 4 1 9 を移動させる駆動機構 4 2 1 と、対物レンズ 1 7 から取り込まれた被写体光を受光して電気信号に変換する固体撮像素子 2 3 と、を備えている。

20

【 0 1 0 4 】

レンズホルダ 4 1 9 は、樹脂材などで形成されており、略円盤状に成形された対物レンズ搭載部 4 1 4 と、対物レンズ搭載部 4 1 4 と同径の円筒状に成形された筒状部 4 1 5 とを備えている。筒状部 4 1 5 は、その中心軸が、透光性カバー 3 1 3 の中心軸、換言すれば外殻の中心軸と一致するように配置されており、対物レンズ搭載部 4 1 4 は、筒状部 4 1 5 と同軸となるように筒状部 4 1 5 の先端に設けられている。

【 0 1 0 5 】

対物レンズ搭載部 4 1 4 および筒状部 4 1 5 は、その外径が透光性カバー 3 1 3 の円筒部 3 1 3 c の内径よりも若干小径に成形され、透光性カバー 3 1 3 の中心軸、換言すれば外殻の中心軸に沿って透光性カバー 3 1 3 内をガタツキなくスムーズに移動できるようになっている。

30

【 0 1 0 6 】

筒状部 4 1 5 の内周面には、内歯歯車 4 1 5 a が形成されている。この内歯歯車 4 1 5 a の歯は、筒状部 4 1 5 の中心軸と平行に延び、周方向に等間隔に形成されている。また筒状部 4 1 5 の外周面には、本体部 1 1 の内周面に形成されたネジ溝に螺合する雄ネジ 4 1 5 b が形成されている。

【 0 1 0 7 】

対物レンズ搭載部 4 1 4 には、筒状部 4 1 5 の先端開口に連なって筒状部 4 1 5 の軸方向に延びる円柱孔 4 1 4 a が形成されており、この円柱孔 4 1 4 a 内に、対物ミラー 1 6 が収納されている。さらに、対物レンズ搭載部 4 1 4 には、半径方向に延び、一端はその外周面に開口するとともに、他端は対物ミラー 1 6 の反射面を径方向に臨むように円柱孔 4 1 4 a に通じる撮像孔 4 1 4 b が形成されており、この撮像孔 4 1 4 b の外周側開口部に対物レンズ 1 7 が設置されている。

40

【 0 1 0 8 】

被写体光は、透光性カバー 3 1 3 の円筒部 3 1 3 c を通して対物レンズ 1 7 により集光され、平行光束として対物ミラー 1 6 に向けて進行する。そして、被写体光は、対物ミラー 1 6 の反射面で反射され、平行光束のまま、外殻の中心軸と平行に筒状部 4 1 5 の中心

50

軸上を進行するようになっている。

【0109】

本体部11内において、レンズホルダ419の筒状部415の中心軸の延長線上にあたる位置には、撮像ユニット37が配置されている。撮像ユニット37については、上述した第1実施形態の内視鏡1と同一であるので、説明を省略する。

【0110】

ここで、筒状部415を本体部11の内周面に形成されたネジ溝に螺合させたレンズホルダ419は、本体部11の中心軸に沿って、換言すれば外殻の中心軸に沿って移動を案内される。以下に、レンズホルダ419を外殻の中心軸に沿って移動させる駆動機構421について、図30を参照しつつ詳細に説明する。

10

【0111】

本体部11内にはステッピングモータ61が固定されており、また、ステッピングモータ61のモータギア63とレンズホルダ419の筒状部415に形成された内歯歯車415aとの間に介在して、両者にそれぞれ噛み合うアイドルギア65が設けられている。ステッピングモータ61の回転は、モータギア63、アイドルギア65を介してレンズホルダ419に伝達される。

【0112】

レンズホルダ419は、筒状部415を本体部11に内嵌させており、よって、ステッピングモータ61の回転が伝達されたレンズホルダ419は、本体部11の中心軸を回転軸として回転する。同時に筒状部415は、その外周面に形成された雄ネジ415bにより本体部11の内周面に形成されたネジ溝に螺合している。そのため、レンズホルダ419は、本体部11の中心軸を回転軸として回転するのに伴い、本体部11の中心軸に沿って移動する。

20

【0113】

例えば、レンズホルダ419が図32に示す上昇位置にある状態で、ステッピングモータ61を所定の方向に回転駆動し、モータギア63、アイドルギア65を介してレンズホルダ419を回転させる。これにより、図33に示すように、レンズホルダ419は、本体部11の中心軸を回転軸として回転しながら、本体部11の中心軸に沿ってhだけ降下する。レンズホルダ419の回転に伴って対物レンズ17もまた回転され、それにより撮像視野が円周方向に移動する。

30

【0114】

本実施形態の内視鏡401の動作は、上述した第4実施形態の内視鏡301と同様であり、駆動機構により対物レンズ17を保持したレンズホルダ419を軸方向および円周方向に逐次移動させながら全方位について撮像する。

【0115】

本実施形態の内視鏡401によれば、レンズホルダ419の移動を案内するにあたって、上述した第4実施形態の内視鏡301の送りネジ367に替えて本体部11の内周面を用いており、部品点数の削減を図ることができると共に、本体部11の内周面に案内される筒状部415の内側に撮像駆動ユニット部37等を収納することができ、スペースを有効に利用して内視鏡の小型化を図ることができる。

40

【0116】

次に、上述した各実施形態の内視鏡の好適な使用例について説明する。

【0117】

(i) 子宮内視鏡としての使用例：

近年、女性が罹患する子宮頸ガンの若年齢化が進んでいるが、子宮頸ガンは発見が早ければ部分摘出で大事に至らないため、早期発見が重要である。しかし、女性の場合、自分の体を見られることに抵抗があり、検診人口が増えないという傾向がある。

【0118】

上述した各実施形態の内視鏡は、その寸法形状を適切な大きさに設計しておけば、子宮頸ガンの検診に有効である。各実施形態の内視鏡を女性の腔内に挿入し、一連の撮像視

50

野が子宮頸部に達するように先端部から内視鏡を子宮頸部にまで挿入することで、子宮頸部の内周面の様子をもれなく撮像することが可能となる。

【0119】

例えば、診察室で内視鏡を患者自身の手によって子宮頸部にまで挿入してもらい、医師は別室で挿入位置を指示したり撮像画像をオンラインでモニタ観察するようにすれば、患者の心理的負担が軽減され、もって検診人口を増やすことが可能となる。

【0120】

また、上述した内視鏡は、電源スイッチ93を閉じれば、対物レンズを保持するレンズホルダが自動的に原点位置に戻り撮像処理が自動的に行われるため、この内視鏡を患者に貸し出し、患者自身が自宅で自身の子宮頸部の画像を撮像することが可能となる。医師は、内視鏡を回収し、メモリ83内の撮像画像データを調べることで、診断が可能となる。

【0121】

(ii)大腸用、直腸用の内視鏡としての使用例：

大腸や直腸の検診を行う場合、従来は、先端部に撮像素子が搭載された内視鏡で観察するため、患部を斜め上方向から観察することになる。しかし、上述した各実施形態の内視鏡を患部位置まで挿入し、撮像を行えば、患部を垂直上方位置から観察することが可能となり、より詳細に観察ができ、精度の高い診断が可能となる。

【0122】

(iii)工業用内視鏡としての使用例：

例えば、細い配管内の微細なキズを観察するような工業用の内視鏡として上述した各実施形態の内視鏡を用いることができる。観察対象となる孔や隙間の開口の大きさや挿入する深さに応じた寸法形状の内視鏡を用意する。上記したように、キズ等に対して孔の内周面に対して垂直上方から観察できるため、より詳細な観察が可能となる。また、一度挿入すれば、広い範囲（レンズホルダ19の軸方向の移動可能長さにおける全周囲の範囲）の観察が可能となり、小さなキズなどの見逃し率も低下する。

【産業上の利用可能性】

【0123】

本発明に係る内視鏡は、狭い孔内の内壁面に対しても、広い範囲にわたって詳細に撮像することが可能となる。また、患部や傷などに対して垂直上方から観察することが可能となる。そのため、より精度の高い診断を行うことができ、医療用内視鏡、工業用内視鏡として有用である。

【図面の簡単な説明】

【0124】

【図1】本発明の第1実施形態に係る内視鏡の外観斜視図である。

【図2】図1の内視鏡の縦断面図である。

【図3】図1の内視鏡の分解斜視図である。

【図4】図1の内視鏡において固体撮像素子を含む撮像ユニットを拡大して示す斜視図である。

【図5】図1の内視鏡において対物レンズを保持する支持体の動作を説明する斜視図である。

【図6】図1の内視鏡において対物レンズを保持する支持体を駆動する駆動機構を説明する斜視図である。

【図7】図6の駆動機構の一部を破断して示す斜視図である。

【図8】図1の内視鏡の機能ブロック図である。

【図9】図1の内視鏡の制御フローチャートである。

【図10】図1の内視鏡で作成される画像マップを示す模式図である。

【図11】本発明の第2実施形態に係る内視鏡の外観斜視図である。

【図12】図10の内視鏡の縦断面図である。

【図13】図10の内視鏡の分解斜視図である。

【図14】図10の内視鏡における視野範囲を説明する断面図である。

10

20

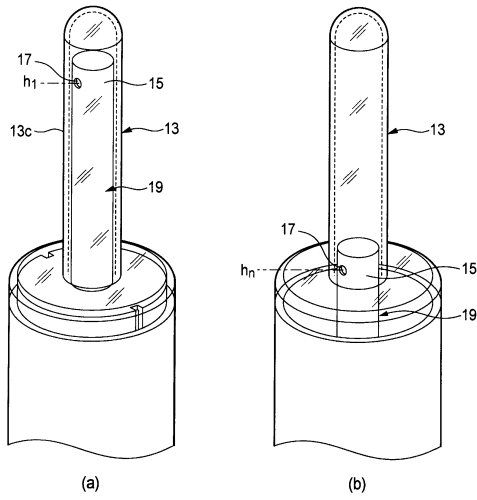
30

40

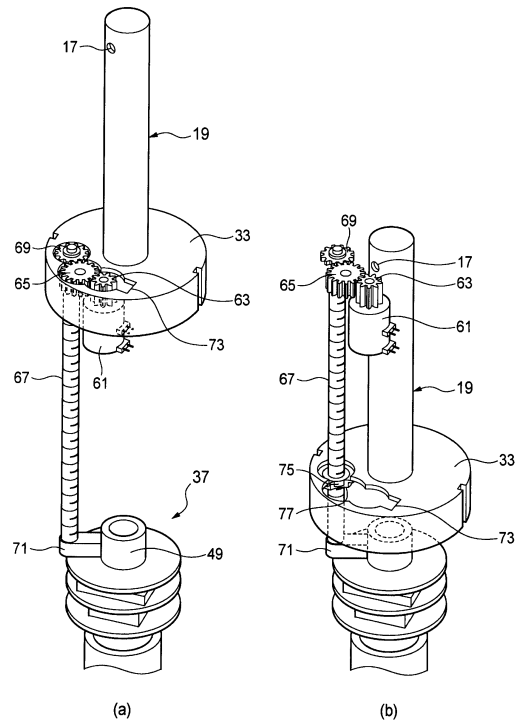
50

- 【図15】図10の内視鏡で作成される画像マップを示す模式図である。
- 【図16】本発明の第3実施形態に係る内視鏡の外観斜視図である。
- 【図17】図16の内視鏡の縦断面図である。
- 【図18】図16の内視鏡の分解斜視図である。
- 【図19】図16の内視鏡において対物レンズを保持する支持体を駆動する駆動機構を説明する斜視図である。
- 【図20】図16の内視鏡において対物レンズを保持する支持体の動作を説明する縦断面図である。
- 【図21】図16の内視鏡において対物レンズを保持する支持体の動作を説明する縦断面図である。 10
- 【図22】図16の内視鏡における視野範囲を説明する模式図である。
- 【図23】本発明の第4実施形態に係る内視鏡の外観斜視図である。
- 【図24】図23の内視鏡の縦断面図である。
- 【図25】図23の内視鏡の分解斜視図である。
- 【図26】図23の内視鏡において対物レンズを保持する支持体の動作を説明する縦断面図である。
- 【図27】図23の内視鏡において対物レンズを保持する支持体の動作を説明する縦断面図である。
- 【図28】図23の内視鏡における視野範囲を説明する模式図である。
- 【図29】本発明の第5実施形態に係る内視鏡の外観斜視図である。 20
- 【図30】図29の内視鏡の縦断面図である。
- 【図31】図29の内視鏡の分解斜視図である。
- 【図32】図29の内視鏡において対物レンズを保持する支持体の動作を説明する縦断面図である。
- 【図33】図29の内視鏡において対物レンズを保持する支持体の動作を説明する縦断面図である。
- 【符号の説明】
- 【0125】
- 1 内視鏡
 - 11 本体部（外殻） 30
 - 13 透光性カバー（外殻）
 - 13c 円筒部（窓部）
 - 16 対物ミラー（対物光学系）
 - 17 対物レンズ（対物光学系）
 - 19 レンズホルダ（支持体）
 - 21 駆動機構
 - 23 固体撮像素子
 - 25 電源電池
 - 51 集光レンズ（対物光学系）
 - 61 ステッピングモータ（駆動手段） 40
 - 67 送りネジ
 - 81 制御部（制御手段）
 - 83 メモリ

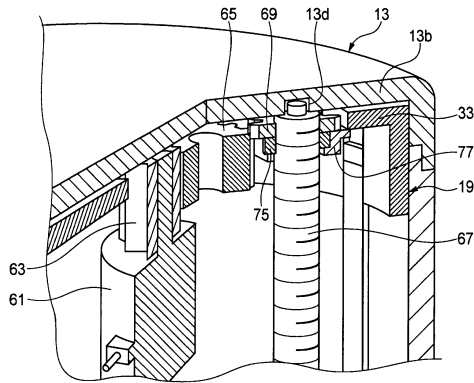
【図5】



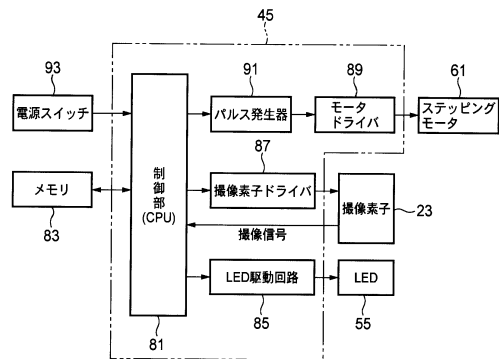
【図6】



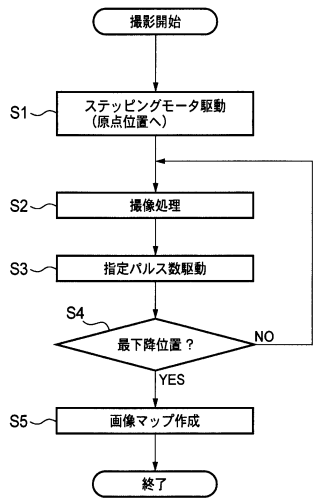
【図7】



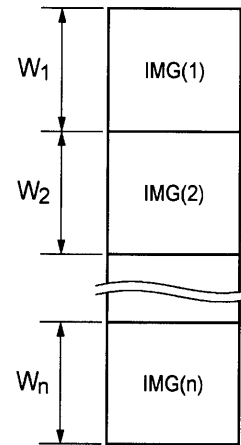
【図8】



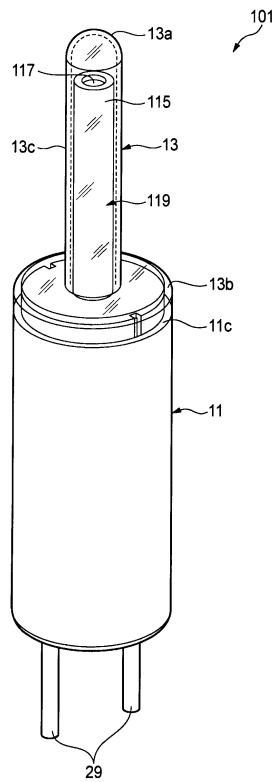
【図9】



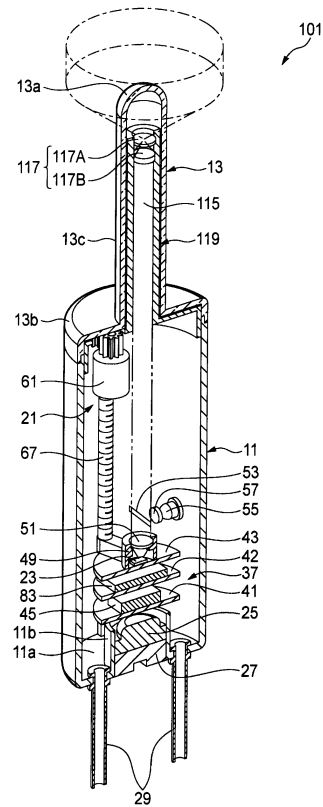
【図10】



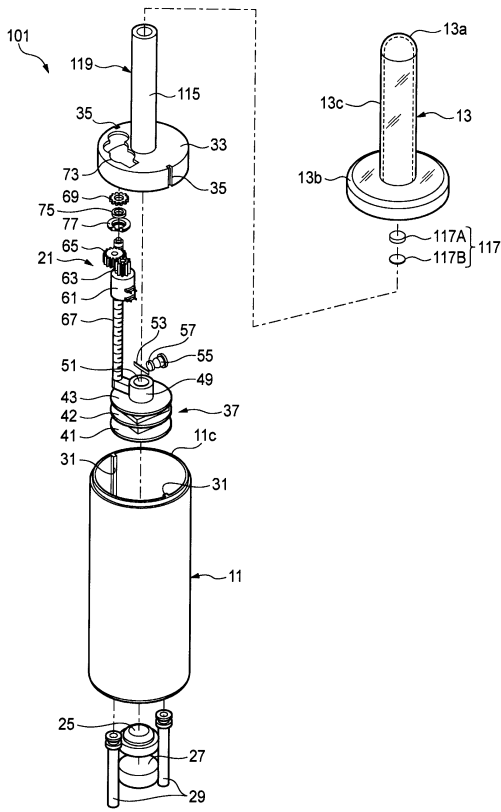
【図11】



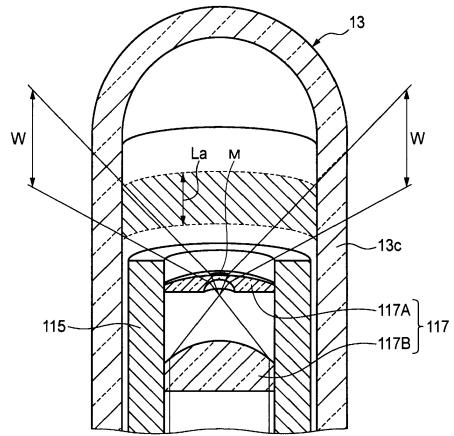
【図12】



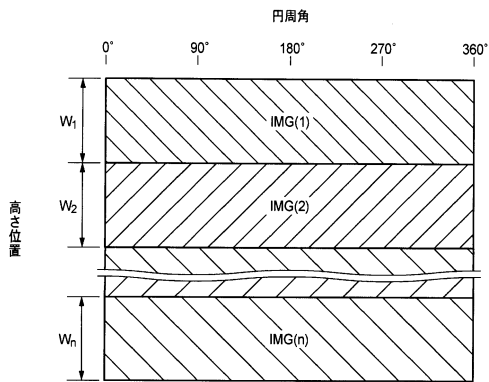
【図13】



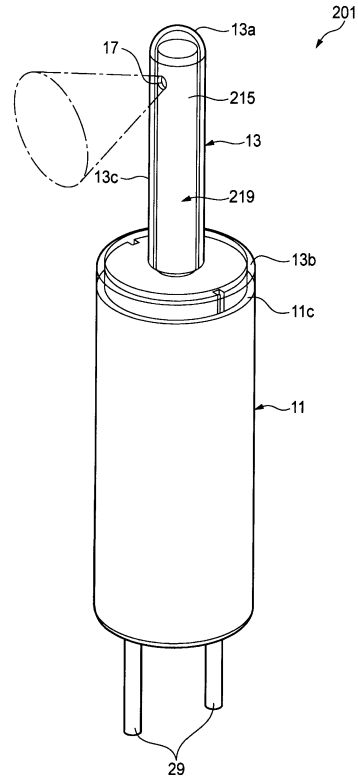
【図14】



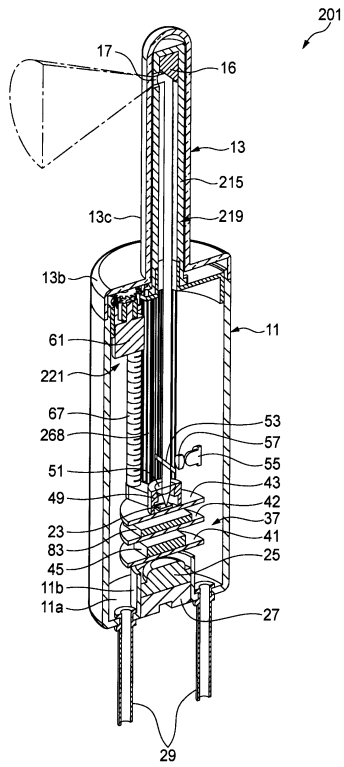
【図15】



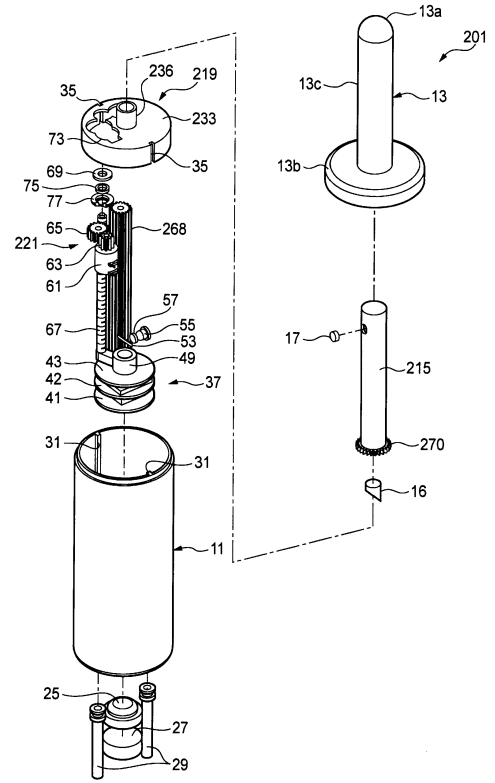
【図16】



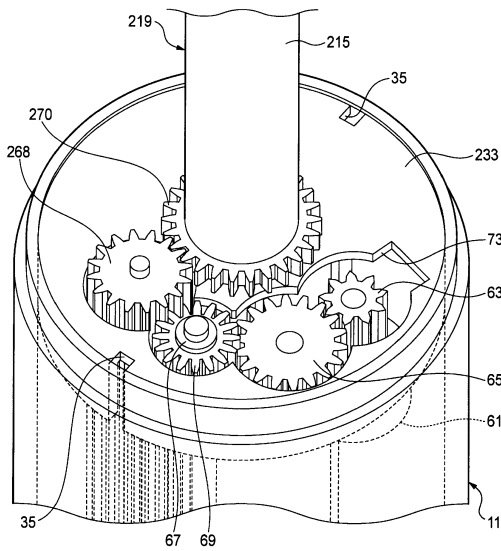
【 図 17 】



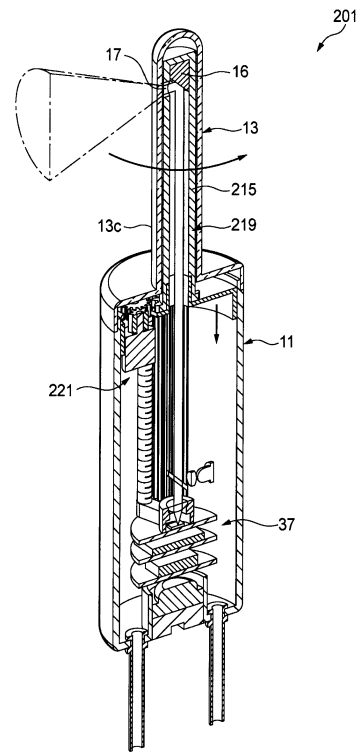
【 図 18 】



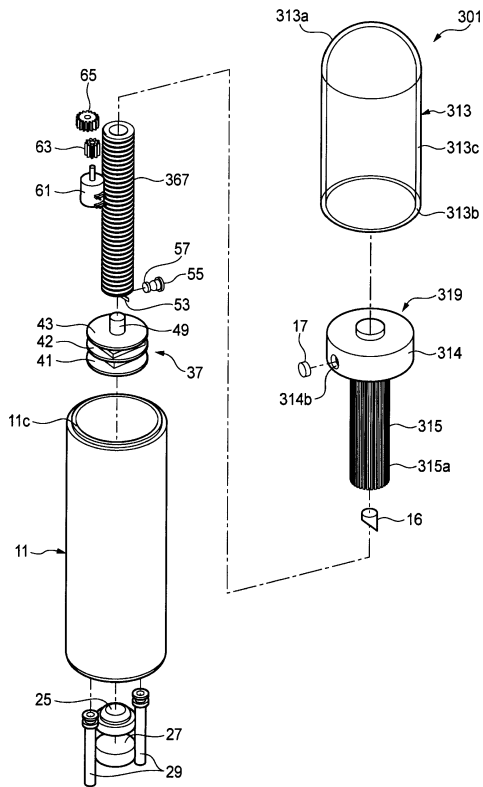
【 図 19 】



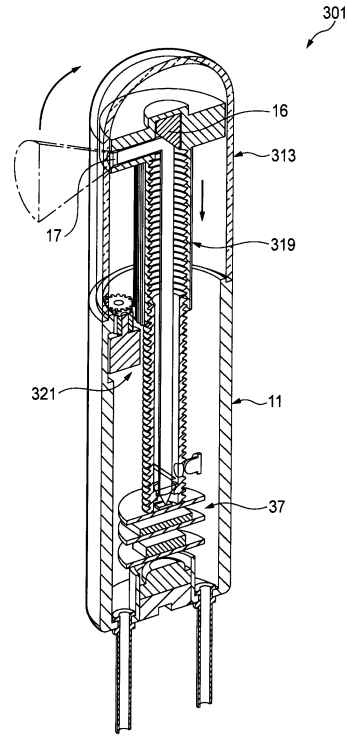
【 図 20 】



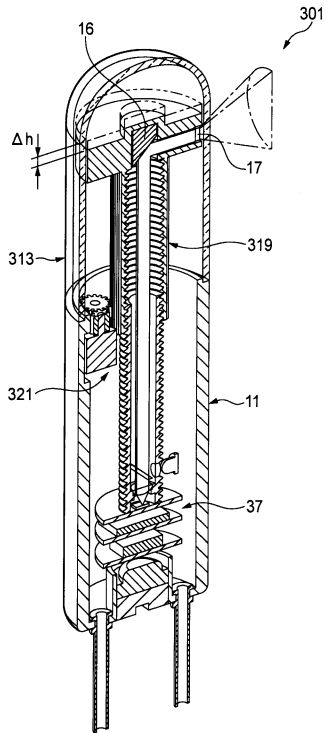
【図25】



【図26】



【図27】

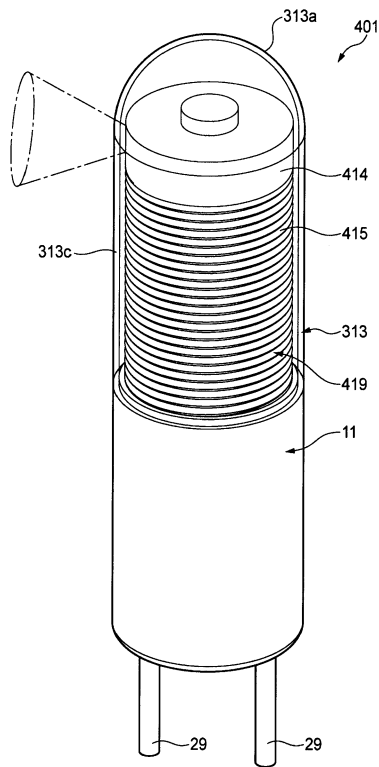


【図28】

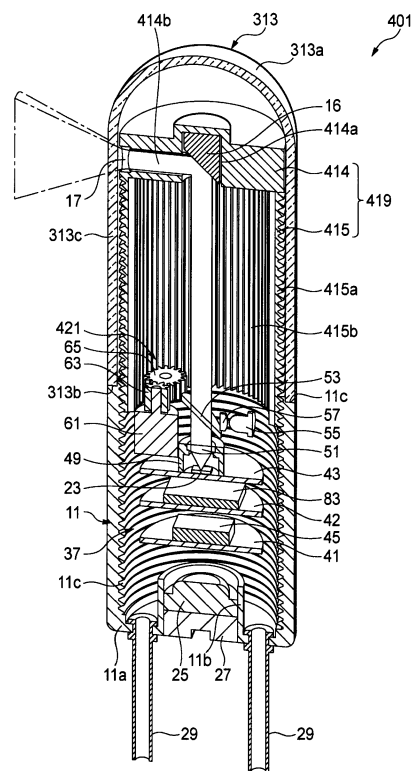
	原点位置										先端側									
1回転目	No. 001	No. 002	No. 003	No. 004	No. 005	No. 006	No. 007	No. 008	No. 009	No. 010	No. 011	No. 012	No. 013	No. 014	No. 015	No. 016	No. 017	No. 018	No. 019	No. 020
2回転目	No. 021	No. 022	No. 023	No. 024	No. 025	No. 026	No. 027	No. 028	No. 029	No. 030	No. 031	No. 032	No. 033	No. 034	No. 035	No. 036	No. 037	No. 038	No. 039	No. 040
3回転目	No. 041	No. 042	No. 043	No. 044	No. 045	No. 046	No. 047	No. 048	No. 049	No. 050										
4回転目	No. 051	No. 052																		
5回転目																				
6回転目																				
...																				
...																				

本体側

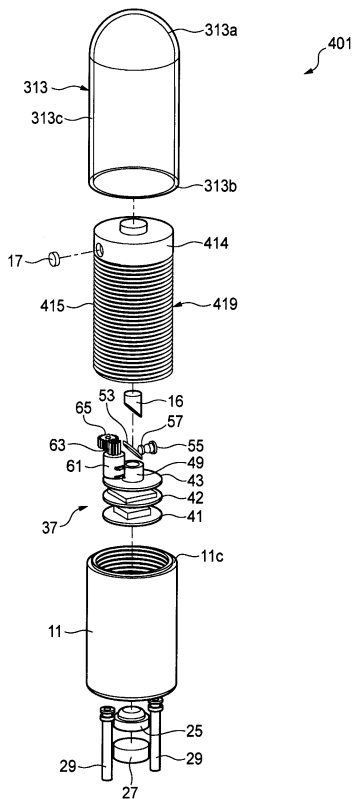
【 図 29 】



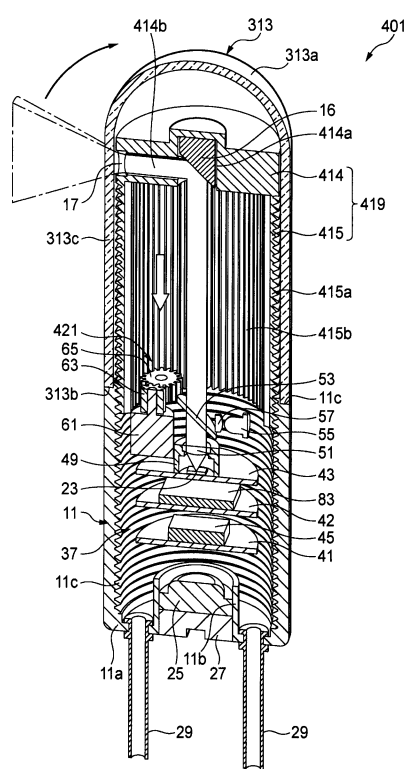
【 図 30 】



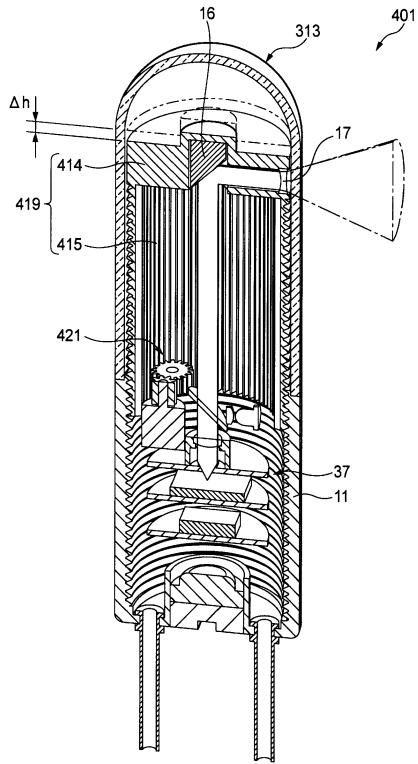
【 図 31 】



【 図 32 】



【 図 3 3 】



フロントページの続き

- (56)参考文献 特開2002-095632(JP,A)
特開平10-248844(JP,A)
特開2000-180734(JP,A)
特開2007-301378(JP,A)
特開2008-125939(JP,A)
特開平06-335450(JP,A)
特開2001-174715(JP,A)
特開2006-149581(JP,A)

(58)調査した分野(Int.Cl., DB名)

A61B 1/00 - 1/32
G02B 23/24

专利名称(译)	内视镜		
公开(公告)号	JP5634478B2	公开(公告)日	2014-12-03
申请号	JP2012233185	申请日	2012-10-22
[标]申请(专利权)人(译)	富士胶片株式会社		
申请(专利权)人(译)	富士胶片株式会社		
当前申请(专利权)人(译)	富士胶片株式会社		
[标]发明人	山根健二		
发明人	山根 健二		
IPC分类号	A61B1/00 G02B23/24 G02B23/26		
FI分类号	A61B1/00.300.Y G02B23/24.A G02B23/26.A A61B1/00.R A61B1/00.713 A61B1/00.731 A61B1/045.610		
F-TERM分类号	2H040/BA04 2H040/BA12 2H040/BA14 2H040/CA03 2H040/CA22 2H040/DA12 2H040/DA43 2H040/GA02 4C161/AA01 4C161/AA04 4C161/AA16 4C161/BB04 4C161/CC06 4C161/DD07 4C161/FF14 4C161/FF35 4C161/FF40 4C161/LL02 4C161/NN01 4C161/PP11		
代理人(译)	长谷川弘道		
其他公开文献	JP2013048912A		
外部链接	Espacenet		

摘要(译)

要解决的问题：提供一种内窥镜，用于在不需要操作技巧的情况下在宽范围内获取孔的内周表面的图像。注意：内窥镜201包括：外壳，其设有圆柱形主体部分11和半透明盖13，并设有在周壁上沿轴向延伸的透明窗口部分13c；固态成像元件23，设置在外壳内；物镜光学系统，包括物镜17，用于通过窗口部分13c会聚物体光，并在固态成像元件上形成图像；驱动机构221至少使物镜光学系统的物镜17沿外壳的轴线移动。

